

Monteringsanvisning for brannvinduer					Lillerønning	
Ansvarlig: Roger Skjevik	Godkjent av: Roger Skjevik	Versjon: 3	Sist revidert: 06.07.2018	Neste revisjon:	Dok.ID: 434	Side 1 av 2

Monteringsanvisning for brannhemmende vinduer fra Lillerønning

Gjelder for H-vinduet Toppsving, H-vinduet Sidesving, H-vinduet Sidehengslet og H-vinduet Fastkarm, som enkeltstående vinduer eller kontinuerlig glassvegg, i brannteknisk klasse EI30.

1. Avstanden mellom vegg og utvendig karm skal være minimum 10 mm og maksimum 20 mm.
2. Vinduet klosses opp som normalt for vinduer, og festes med skruer etter type vegg:
 - Treskruer min. Ø 6x100 mm
 - Betongskruer min. Ø 7,5x92 mm
 - Leca-skruer min. Ø 10x120 mm

Viktig at det brukes kiler mellom karm og vegg for støtte. Det må også benyttes bæreklosser under hvert hjørne, samt under eventuelle poster.
3. Som tetting rundt vinduet skal det benyttes steinull (Rockwool Flexi A-plate). Steinull dyttes/hardpakkes i hele karmens dybde i hht vedlagte snittegninger. Alternativ tettemetode er bruk av fugebånd ISO-Flame Kombi F120 20x35/10. Fugebåndet monteres i hht vedlagte snittegninger. Utover dette, så kan brannhemmende fugemasse benyttes i tillegg til steinull/fugebånd.
4. Viser til vedlagte snittegninger for hvilke monteringsmetoder som kan benyttes.
5. Vinduskonstruksjonen må ikke bearbeides eller endres uten skriftlig tillatelse fra produsenten.
6. Den ansvarlige for monteringen av vinduene skal kontrollere at denne monteringsanvisningen er blitt fulgt, og skal påføre måned, årstall og signatur under. Dokumentet oppbevares som et byggesaksdokument for fremvisning ved behov.

Antall vinduer montert: _____

Montert dato: _____

Sign: _____

Produsent:

Lillerønning Snekkerifabrikk AS
Kotsøy, 7387 Singsås
Tlf. 72 43 60 60
E-post: kontor@lilleronning.no
Web: www.lilleronning.no



Monteringsanvisning for brannvinduer

illerønning

Ansvarlig:
Roger Skjevik

Godkjent av:
Roger Skjevik

Versjon:
3

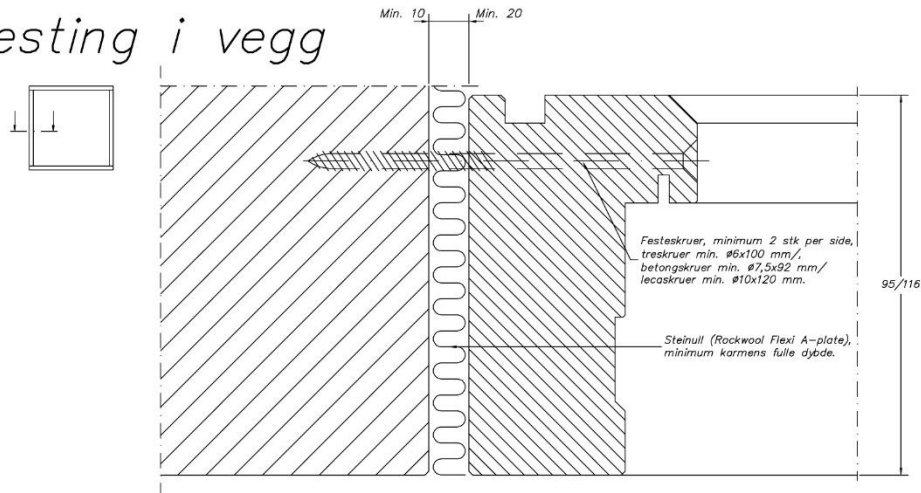
Sist revidert:
06.07.2018

Neste revisjon:

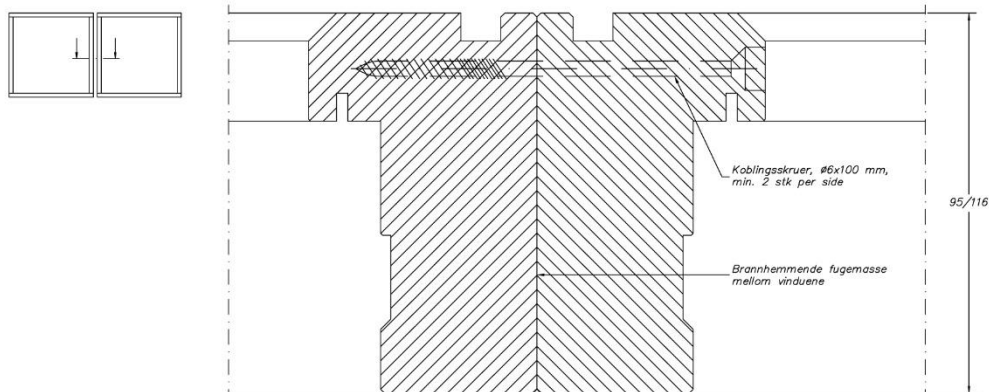
Dok.ID:
434

Side 2 av 2

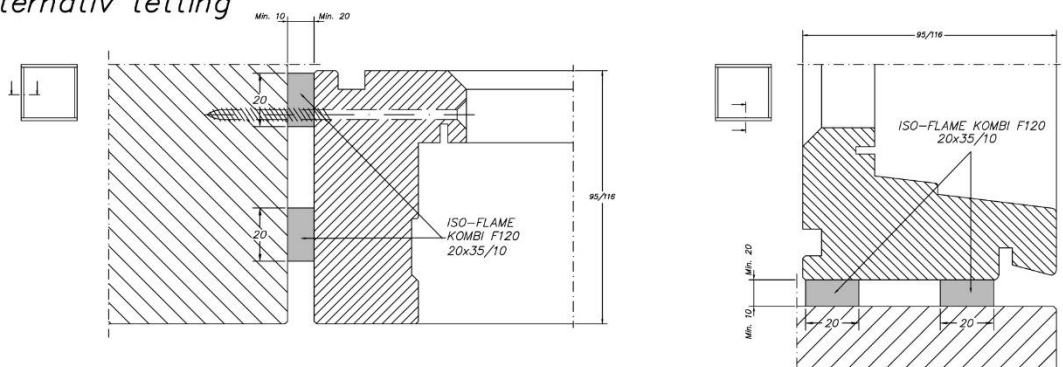
Innfesting i vegg



Sammenkobling av vinduer



Alternativ tetting



Date
06.07.2018

Constructor
R.S.

Approved

Scale

illerønning
Kotsøy, N-7387 Singås

Tolerance
NS-ISO 2768-1-medium

MONTERINGSANVISNING
Vinduer i brannteknisk klasse EI30
Horisontalt snitt

Revision
Ver. 2

Drawing id.
Mont_EI30